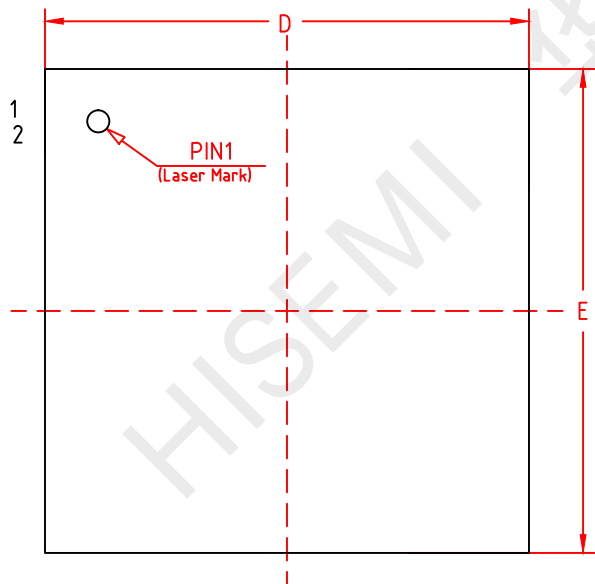
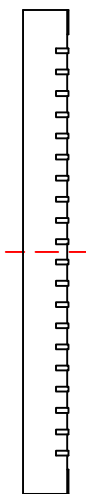


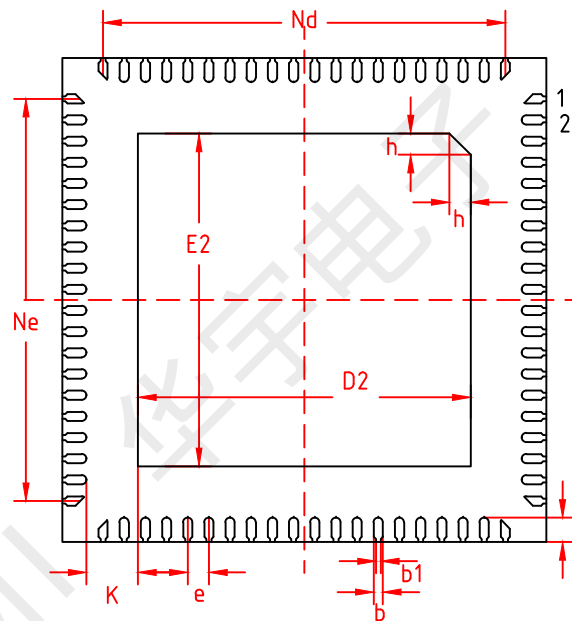
TOP VIEW  
正视图



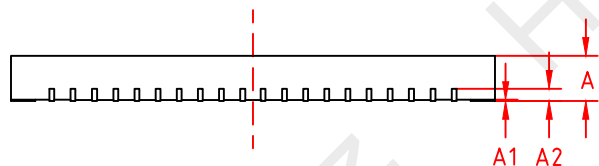
SIDE VIEW  
侧视图



BOTTOM VIEW  
背视图




SIDE VIEW  
侧视图



机械尺寸/mm

字符 SYMBOL	最小值 MIN	典型值 NOMINAL	最大值 MAX
A	0.70	0.75	0.80
A1	-	0.02	0.05
A2	0.203 REF		
b	0.10	0.15	0.20
b1	0.08 REF		
D	7.90	8.00	8.10
D2	5.40	5.50	5.60
E	7.90	8.00	8.10
E2	5.40	5.50	5.60
e	0.35 BSC		
K	0.80	0.85	0.90
L	0.35	0.40	0.45
L1	0.31	0.36	0.41
h	0.30	0.35	0.40
Ne	6.65 BSC		
Nd	6.65 BSC		

 <b>池州华宇电子科技股份有限公司</b> CHI ZHOU HISEMI ELECTRONICS TECHNOLOGY CO.,LTD				制图: Draw	李家通 2023.02.02
图号 Drawing NO.	HY-POD-QFN80080001			制图核查: Drawing review	
Title 产品外形图	PACKAGE OUTLINE DIMENSIONS QFN80L (8×8×0.75-P0.35)			审核: Checker	
幅图 size	页数 page	单位 unit	比例 scale	视图 view	核准: Approved
A4	1	mm	1:1	