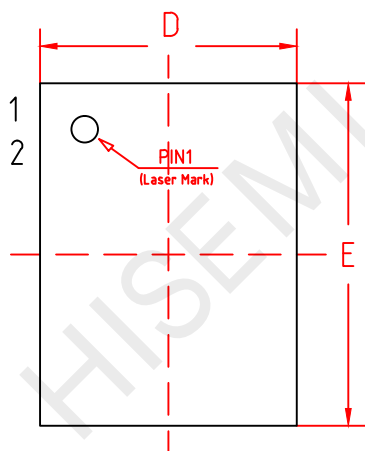
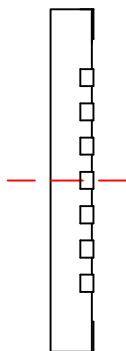


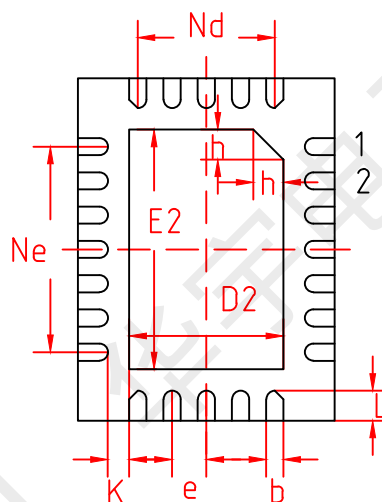
TOP VIEW
正视图



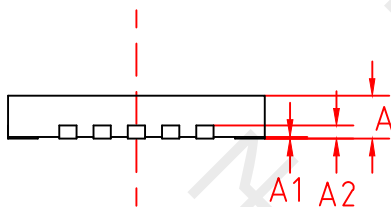
SIDE VIEW
侧视图



BOTTOM VIEW
背视图




SIDE VIEW
侧视图



机械尺寸/mm

字符 SYMBOL	最小值 MIN	典型值 NOMINAL	最大值 MAX
A	0.45	0.50	0.55
A1	-	0.02	0.05
A2	0.152 REF		
b	0.15	0.20	0.25
D	2.90	3.00	3.10
D2	1.75	1.80	1.85
E	3.90	4.00	4.10
E2	2.75	2.80	2.85
e	0.40 BSC		
K	0.20	0.25	0.30
L	0.30	0.35	0.40
h	0.30	0.35	0.40
Ne	2.40 BSC		
Nd	1.60 BSC		

 池州华宇电子科技有限公司 CHI ZHOU HISEMI ELECTRONICS TECHNOLOGY CO.,LTD					制图: Draw	李家通 2020.11.04
图号 Drawing NO.	HY-POD-QFN240304001				制图核查: Drawing review	
Title 产品外形图	PACKAGE OUTLINE DIMENSIONS QFN24L (3x4x0.5-P0.4)				审核: Checker	
幅图 size	页数 page	单位 unit	比例 scale	视图 view	核准: Approved	
A4	1	mm	1:1	☉ ⊞		