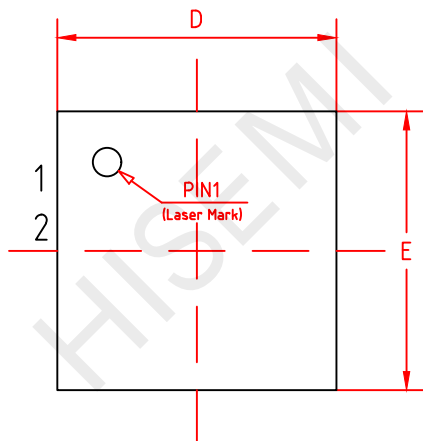
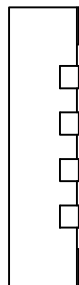


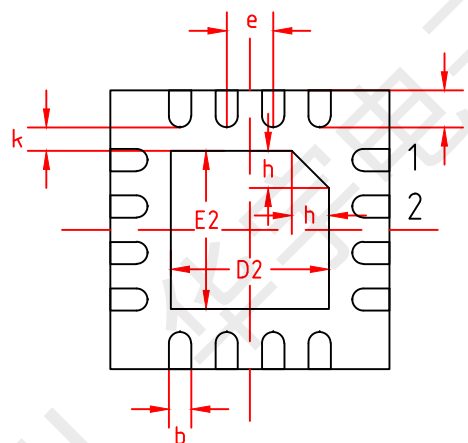
TOP VIEW
正视图



SIDE VIEW
侧视图



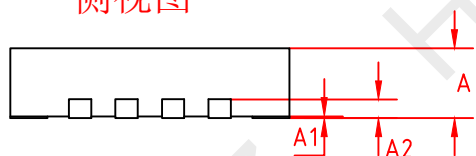
BOTTOM VIEW
背视图




机械尺寸/mm

字符 SYMBOL	最小值 MIN	典型值 NOMINAL	最大值 MAX
A	0.70	0.75	0.80
A1	0	0.02	0.05
A2	0.203 REF		
b	0.18	0.24	0.30
D	2.90	3.00	3.10
E	2.90	3.00	3.10
e	0.50 BSC		
D2	1.6	1.7	1.8
E2	1.6	1.7	1.8
K	0.20	0.25	0.30
L	0.30	0.40	0.50
h	0.35	0.40	0.45

SIDE VIEW
侧视图



 池州华宇电子科技股份有限公司 CHI ZHOU HISEMI ELECTRONICS TECHNOLOGY CO.,LTD		制图: Draw	李家通 2024.06.27
图号 Drawing NO.	HY-POD-QFN163030001		制图核查: Drawing review
Title 产品外形图	PACKAGE OUTLINE DIMENSIONS QFN16L (3X3X0.75-P0.5)		审核: Checker
幅图 size	页数 page	单位 unit	比例 scale
A4	1	mm	1:1
		视图 view	核准: Approved
		