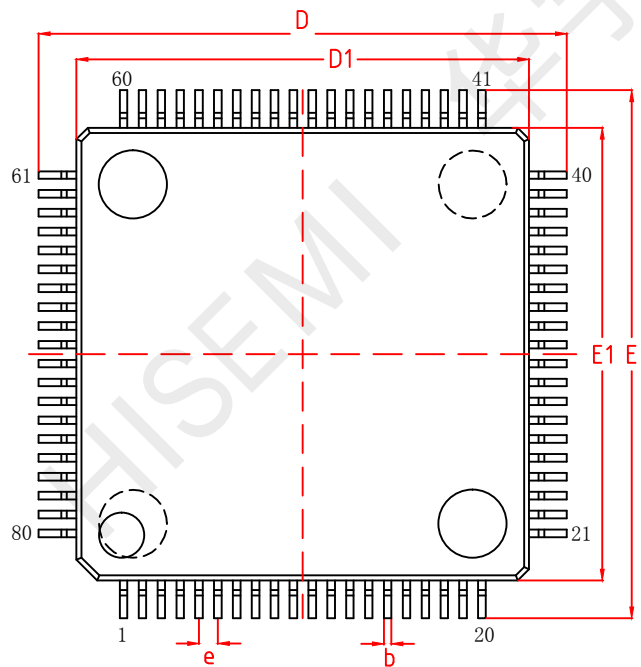
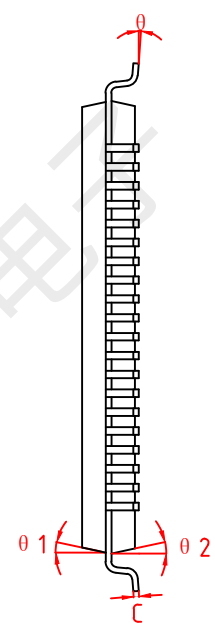


TOP VIEW
正视图



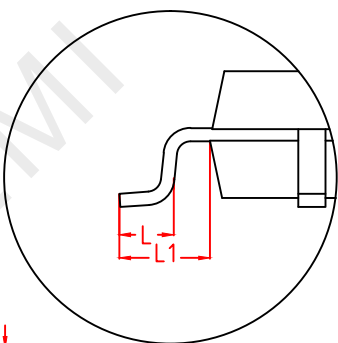
SIDE VIEW
侧视图



SIDE VIEW
侧视图



DETAIL
F



机械尺寸/mm Dimensions			
字符 SYMBOL	最小值 MIN	典型值 NOMINAL	最大值 MAX
A	-	-	1.60
A1	0.05	-	0.15
A2	1.35	1.40	1.45
A3	0.59	0.64	0.69
b	0.18	-	0.26
c	0.13	-	0.17
D	13.80	14.00	14.20
D1	11.90	12.00	12.10
E	13.80	14.00	14.20
E1	11.90	12.00	12.10
e	0.50 BSC		
L	0.45	0.60	0.75
L1	1.00REF		
θ	0°	3.5°	7°
$\theta 1$	11°	12°	13°
$\theta 2$	11°	12°	13°

池州华宇电子科技有限公司 CHI ZHOU HISEMI ELECTRONICS TECHNOLOGY CO.,LTD					制图: Draw	李家通 2023. 07. 29
图号 Drawing NO.	HY-POD-LQFP80L (12×12×1.4-P0.5)				制图核查: Drawing review	
Title 产品外形图	PACKAGE OUTLINE DIMENSIONS LQFP80L (12×12×1.4-P0.5)				审核: Checker	
幅图 size	页数 page	单位 unit	比例 scale	视图 view	核准: Approved	
A4	1	mm	1:1			