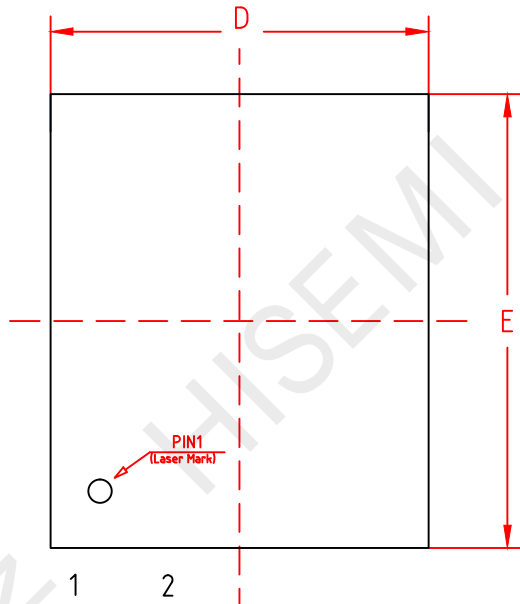
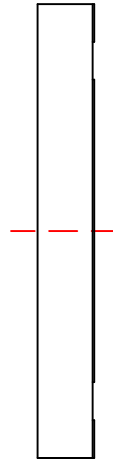


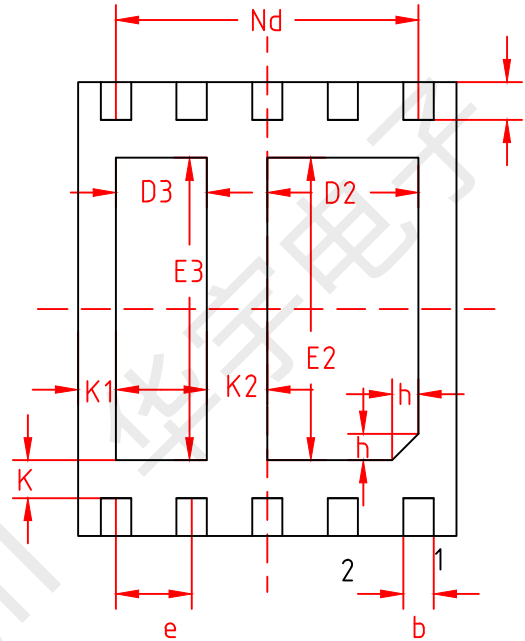
TOP VIEW
正视图



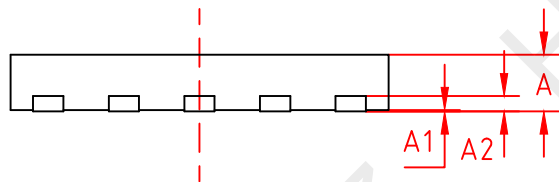
SIDE VIEW
侧视图



BOTTOM VIEW
背视图



SIDE VIEW
侧视图



机械尺寸/mm

字符 SYMBOL	最小值 MIN	典型值 NOMINAL	最大值 MAX
A	0.70	0.75	0.80
A1	-	0.02	0.05
A2	0.203 REF		
b	0.35	0.40	0.45
D	4.90	5.00	5.10
D2	1.90	2.00	2.10
D3	1.10	1.20	1.30
E	5.90	6.00	6.10
E2	3.90	4.00	4.10
E3	3.90	4.00	4.10
e	1.0 BSC		
K	0.45	0.50	0.55
K1	0.45	0.50	0.55
K2	0.75	0.80	0.85
L	0.45	0.50	0.55
h	0.30	0.35	0.40
Nd	4.0 BSC		

池州华宇电子科技有限公司 CHI ZHOU HISEMI ELECTRONICS TECHNOLOGY CO.,LTD				制图: Draw	李家通 2020.03.23
图号 Drawing NO.	HY-POD-DFN100506001			制图核查: Drawing review	
Title 产品外形图	PACKAGE OUTLINE DIMENSIONS DFN10L (5x6x0.75-P1.0)			审核: Checker	
幅图 size	页数 page	单位 unit	比例 scale	视图 view	核准: Approved
A4	1	mm	1:1		